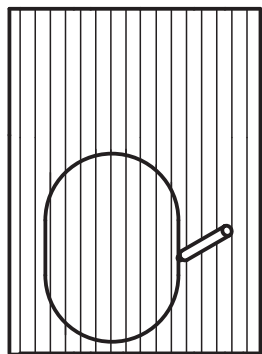


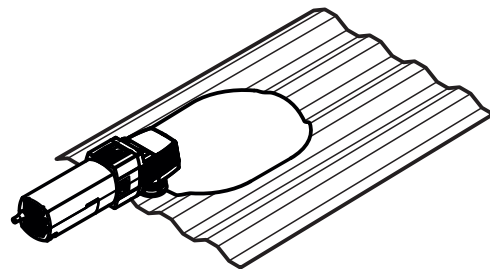
# Инструкция по монтажу подкровельного вентилятора на универсальный проходной элемент на профилированный лист

Инструкция по монтажу на металлочерепицу на обратной стороне.

**1**  
Обвести шаблон



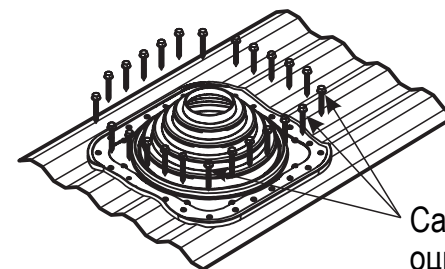
**2** Вырезать по контуру



**3** Нанести кровельный герметик (в комплектацию не входит)

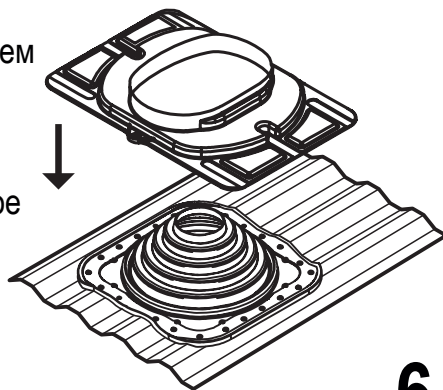


**4** Устанавливаем проходной элемент EPDM. Монтируем крест на крест на кровельные саморезы



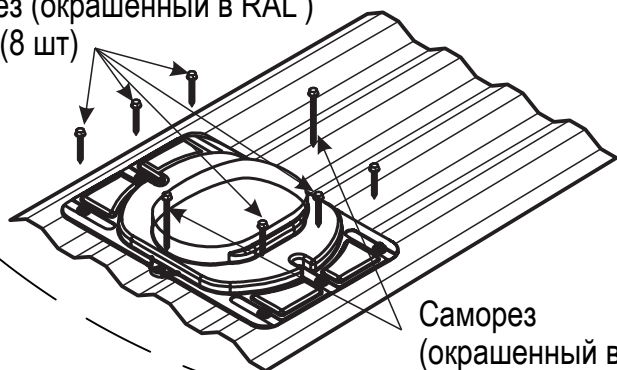
Саморез оцинкованный 4.8x29 (20 шт)

**5** Устанавливаем пластиковый проходной элемент на кровельное покрытие.



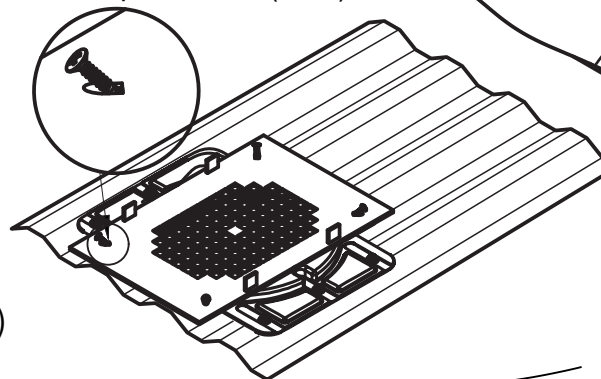
**6** Монтируем саморезы в посадочные места.

Саморез (окрашенный в RAL) 4.8x29 (8 шт)

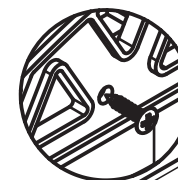


Саморез (окрашенный в RAL) 4.8x70 (2 шт)

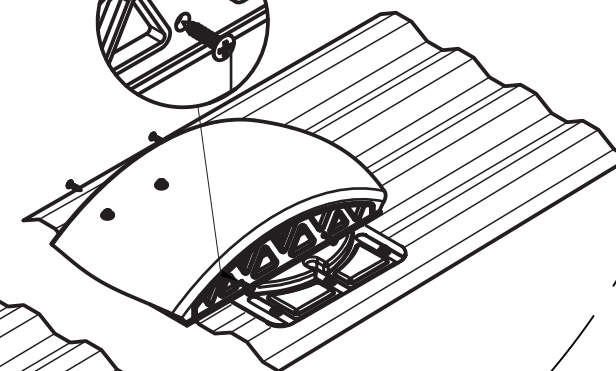
**7** Крепление решетки  
Саморез 3.5x19 (4 шт)



**8** Расположить крышку в установочном пазе и закрепить



Саморез 3.5x19 (4 шт)



Вырезать шаблон по контуру, приложить к кровельному покрытию

# Viotto®